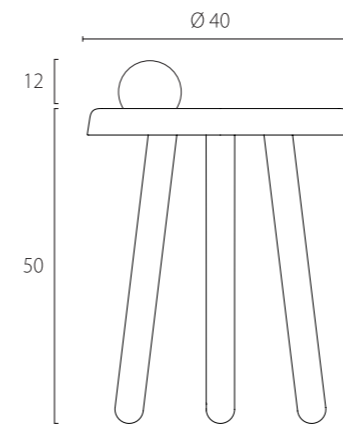


alby

tavolino con luce | *small table with light*
Matteo Fiorini 2018



sorgente luminosa *light source* 1 x G9
voltaggio *voltage* 100- 240 V



Come un fotone che si muove nello spazio curvandolo, la fonte luminosa sembra avere un peso tale da deformare il piano su cui poggia.

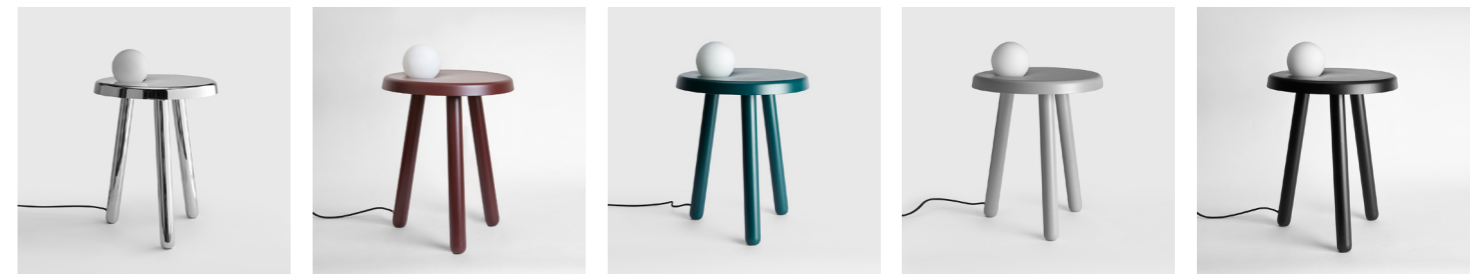
Il concetto si ispira alla Teoria della Relatività e agli studi sullo spaziotempo di Albert Einstein.

La curvatura del piano, gesto inatteso e al contempo delicato, conferisce personalità discreta ad un oggetto che si caratterizza per le forme semplici e pulite, e per una interessante matericità.

Like a photon in constant motion, bending space as it passes, the luminous source seems to have sufficient weight to distort the top on which it rests. The concept is inspired by Albert Einstein's Theory of Relativity and his space-time studies.

The curved shape of the top, a surprising yet subtle touch, confers a discreet personality to an object characterized by simple, clean-cut shapes and an interesting textural note

mason
editions



finiture colore materico opaco | *matt material color finishes* :

M-E.300.M03 nichel bianco lucido | *polished white nickel*

M-E.300.004 bordeaux | *burgundy*

M-E.300.006 verde petrolio | *petrol green*

M-E.300.007 grigio chiaro | *light grey*

M-E.300.008 nero | *black*

finitura vetro | *glass finish* : vetro soffiato trasparente acidato | *transparent acid-etched blown glass*