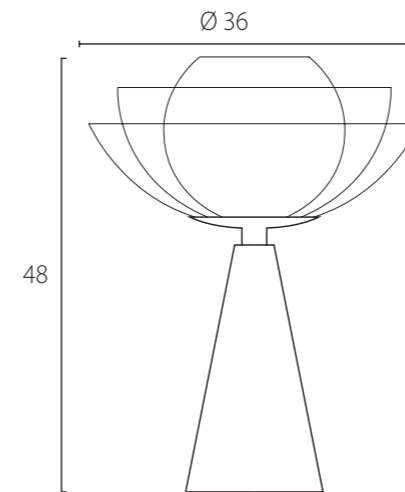


lotus

lampada da tavolo | *table lamp*
Serena Confalonieri 2018



sorgente luminosa *light source* 1 x E14 - (E12)
voltage *voltage* 100 - 240 V



Affascinante per la forma e il profumo inebriante, per molte culture asiatiche il fiore di loto simboleggia l'eleganza, la bellezza, la perfezione, la purezza e la grazia.

Lo stelo di questo magico fiore è un cono, in metallo verniciato e galvanizzato in oro, che cresce assottigliandosi verso l'alto per accogliere l'anima luminosa. Come un bocciolo che si apre alla luce del sole, Lotus dispiega la sua corolla creata da tre diversi elementi in vetro soffiato.

La luce li attraversa lievemente creando un'atmosfera intima e delicata.

With its fascinating shape and inebriating scent, for many Asian cultures the lotus flower symbolises elegance, beauty and grace.

The support of this magical flower is a cone in enamel coated painted metal and galvanized gold, which narrows towards the top to house the luminous core. Like a bud opening up in the sunlight, Lotus unfolds its petals consisting of three separate blown glass elements.

They gently filter the light to create an intimate and cozy atmosphere.



finiture colore materico opaco | *matt material color finishes* :

M-E.220.002 rosa | *pink*

M-E.220.005 verde salvia | *sage green*

M-E.220.006 verde petrolio | *petrol green*

M-E.220.007 grigio | *light grey*

M-E.220.008 nero | *black*

finitura vetro | *glass finish* : vetro soffiato trasparente acidato | *transparent acid-etched blown glass*