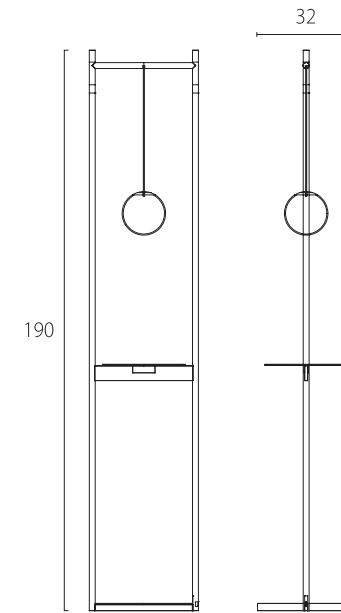


# heis

lampada da terra | *floor lamp*  
Matteo Fiorini 2018



sorgente luminosa *light source* 1 x G9  
voltaggio *voltage* 100- 240 V



Deriva dalla meccanica quantistica, e in particolare dal Primo principio di indeterminazione di Heisenberg, l'idea all'origine di Heis.

Composta da forme pure e rigorose un frame tubolare in ferro, una sfera in vetro acidato contenente la luce, e dischi metallici - Heis riprende nel concept l' enunciato che stabilisce i limiti della conoscenza e della misurazione di un sistema fisico.

*The idea behind Heis derives from the quantum mechanics, and in particular from Heisenberg's First Uncertainty Principle. The concept of Heis, a proposal that is composed of pure and rigorous forms - an iron tubular frame, a glass sphere in opal glass containing light, and metal disks - recalls the statement that establishes the limits of knowledge and measurement of a physical system.*

**mason**  
editions



**finiture colore materico opaco | *matt material color finishes* :**

M-E.320.004 bordeaux | *burgundy*

M-E.320.005 verde salvia | *sage green*

M-E.320.007 grigio chiaro | *light grey*

M-E.320.008 nero | *black*

**finitura vetro | *glass finish* :** vetro soffiato trasparente acidato | *transparent acid-etched blown glass*