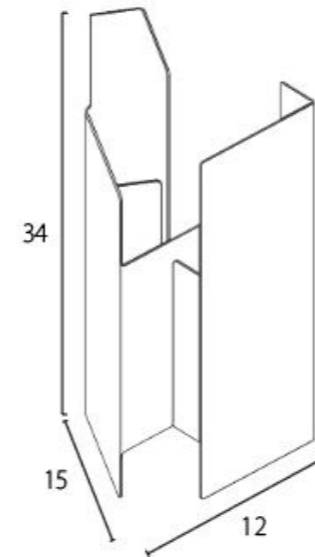


fugit

vaso | vase
Matteo Fiorini 2018



metallo *metal*

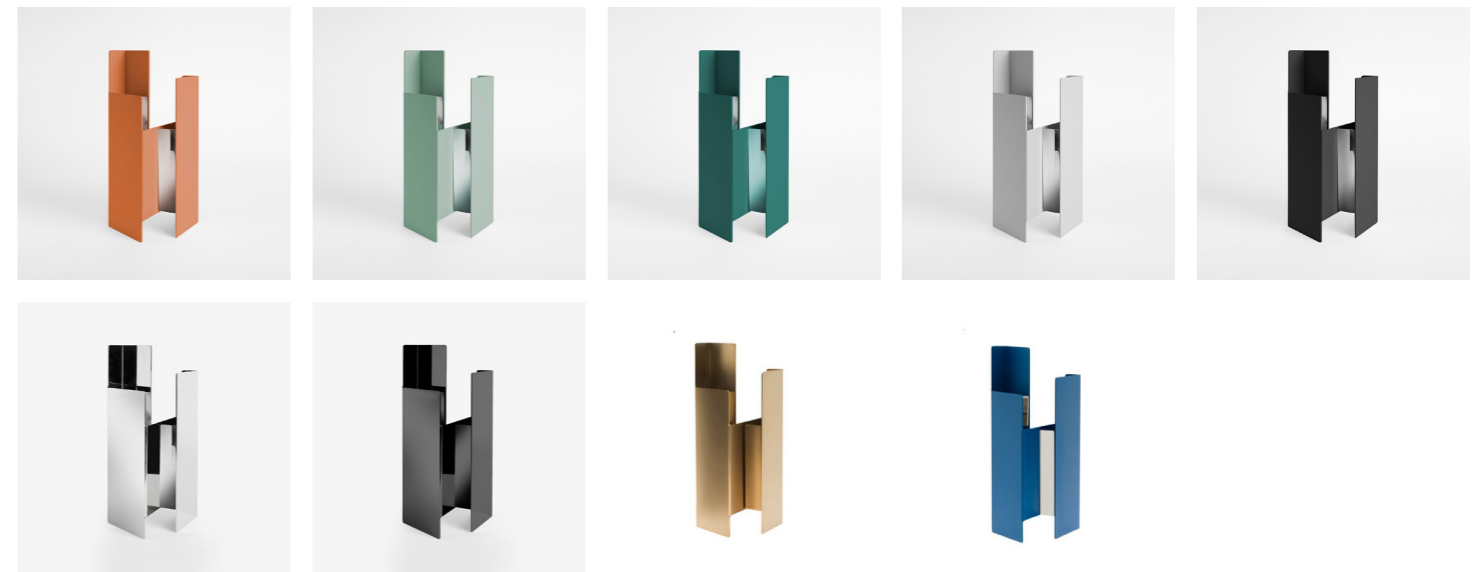
contenitori in vetro pirex *pirex glass containers*



mason
editions

Fugit è un vaso costituito da un foglio metallico che sembra rincorrersi e chiudersi su di sé, generando un'alternanza di pieni e di vuoti. La sottigliezza della lamiera regala all'oggetto una evidente leggerezza, mentre le forme rigide e gli angoli acuti o retti disegnano un vaso scultoreo e dalla forte anima architettonica. L'estetica spigolosa e asimmetrica di Fugit dialoga con l'elemento organico e la morbida materia del fiore in un gioco di contrasti che trova ogni volta un equilibrio diverso, variabile anche a seconda del mutevole punto di vista dell'osservatore.

Fugit vase consists of a metal sheet that seems to chase and close on itself, generating an alternation of fullness and emptiness. The thinness of the sheet gives the object an obvious lightness, while the rigid shapes and the acute or 90° angles design a sculptural vase with a strong architectural soul. The edgy and asymmetric aesthetics of Fugit dialogues with the organic and soft matter of the flower, in a sequence of contrasts that finds a different balance every time, and that also changes according to the observer's point of view.



finiture | finishings :

- M-E.340.003 terracotta | *cotto*
- M-E.340.005 verde salvia | *sage green*
- M-E.340.006 verde petrolio | *petrol green*
- M-E.340.007 grigio chiaro | *light grey*
- M-E.340.008 nero | *black*

- M-E.340.009 blu | *blue*
- M-E.340.M03 nichel bianco lucido | *polished white nickel*
- M-E.340.M05 bronzo opaco | *matte bronze*
- M-E.340.M06 nichel nero lucido | *polished black nickel*